





COLLIERS DE FIXATION SÉRIE SUPER LOURDE

COLLIERS DE FIXATION
SÉRIE SUPER LOURDE

103

COLLIERS DE FIXATION MATIÈRES STANDARDS



Acier S 275 JR
Collier électro-soudé avec profilé U en NP140
Traitement de surface : Zingage Fe Zn c8 II

DIFFÉRENTS DIAMÈTRES ET MATIÈRES DISPONIBLES SUR DEMANDE.

Pour les caractéristiques matière, voir Annexe technique (page 130).

COMPOSANTS ET ACCESSOIRES MATIÈRES STANDARDS

Tirants en acier C45
Traitement de surface : Zingage Fe Zn c8 II

Écrou M30
Traitement de surface : Zingage

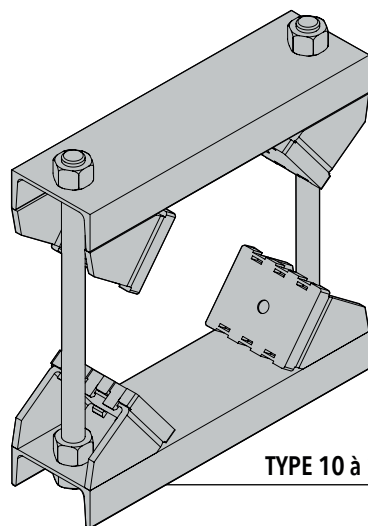
Patins Plastique : polypropylène

Inserts plaque allongée PL sur demande
Acier S 275 JR

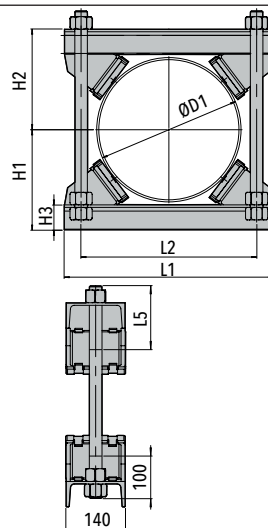
Pour les caractéristiques matière, voir Annexe technique (page 130).

SSP

COLLIER ÉLECTRO- SOUDÉ



TYPE 10 à 100


EXEMPLE DE DÉSIGNATION

SSP10

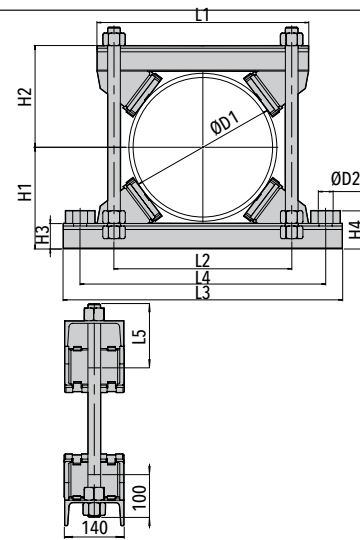
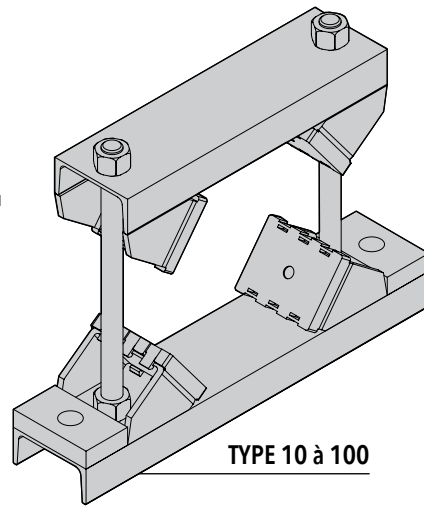
Code	ØD1 Diamètre extérieur	L1	L2	H1	H2	H3	Tirants M30	L5
SSP10	166÷220	405	300	210	210	60	420	120
SSP20	221÷275	440	334	220	220	60	450	150
SSP30	276÷325	460	375	245	245	60	510	198
SSP40	326÷370	500	420	270	270	60	550	150
SSP50	371÷425	560	475	300	300	60	620	198
SSP60	426÷480	620	535	325	325	60	680	180
SSP70	481÷550	700	605	360	360	60	730	198
SSP80	551÷630	760	670	410	410	60	800	198
SSP90	631÷715	845	755	452	452	60	884	280
SSP100	716÷800	940	850	495	495	60	970	170

Code SSP CD (Acier S 275 JR)

Écrou : M30 | Nombre d'écrous : 6 | Nombre de patins plastique : 4

SSP PL COLLIER ÉLECTRO- SOUDÉ

AVEC PLAQUE ALLONGÉE



Code	Diamètre extérieur ØD1	L1	L2	L3	L4	H1	H2	H3	H4	ØD2	Tirants M30	L5
SSP10 PL	166÷220	405	300	565	460	210	210	60	90	31	420	120
SSP20 PL	221÷275	440	334	600	494	220	220	60	90	31	450	150
SSP30 PL	276÷325	460	375	620	535	245	245	60	90	31	510	198
SSP40 PL	326÷370	500	420	660	580	270	270	60	90	31	550	150
SSP50 PL	371÷425	560	475	720	635	300	300	60	90	31	620	198
SSP60 PL	426÷480	620	535	800	735	325	325	60	90	31	680	180
SSP70 PL	481÷550	700	605	880	805	360	360	60	90	31	730	198
SSP80 PL	551÷630	760	670	940	870	410	410	60	90	31	800	198
SSP90 PL	631÷715	845	755	1025	955	452	452	60	90	31	884	280
SSP100 PL	716÷800	940	850	1120	1050	495	495	60	90	31	970	170

Code SSP PL (Acier S 275 JR)

Écrou : M30 | Nombre d'écrous : 6 | Nombre de patins plastique : 4

SÉRIE SUPER LOURDE
COLLIERS DE FIXATION

DIN 3015, PART 1

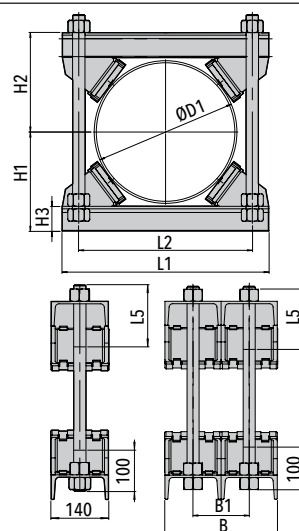
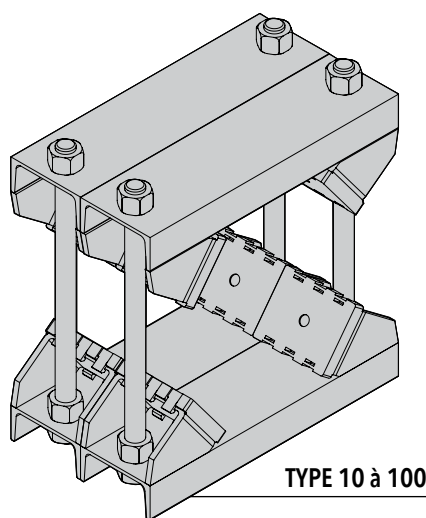
105

SSP CD

COLLIER

ÉLECTRO-SOUDÉ

2 COLLIERS JUXTAPOSÉS



Code	Diamètre extérieur ØD1	L1	L2	H1	H2	H3	B	B1	Tirants M30	L5
SSP10 CD	166÷220	405	300	210	210	60	290	150	420	120
SSP20 CD	221÷275	440	334	220	220	60	290	150	450	150
SSP30 CD	276÷325	460	375	245	245	60	290	150	510	198
SSP40 CD	326÷370	500	420	270	270	60	290	150	550	150
SSP50 CD	371÷425	560	475	300	300	60	290	150	620	198
SSP60 CD	426÷480	620	535	325	325	60	290	150	680	180
SSP70 CD	481÷550	700	605	360	360	60	290	150	730	198
SSP80 CD	551÷630	760	670	410	410	60	290	150	800	198
SSP90 CD	631÷715	845	755	452	452	60	290	150	884	280
SSP100 CD	716÷800	940	850	495	495	60	290	150	970	170

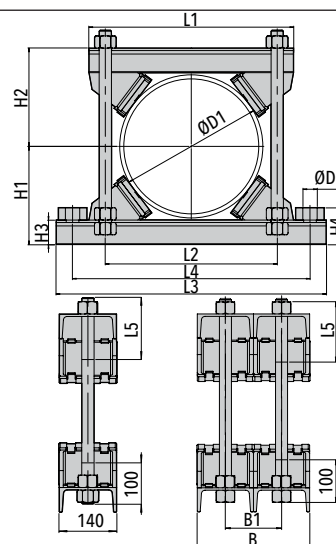
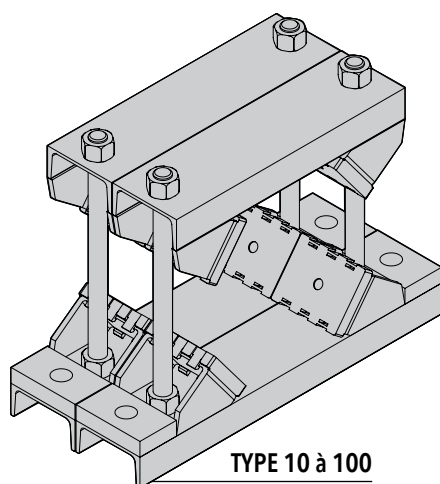
Code SSP CD (Acier S 275 JR)

Écrou : M30 | Nombre d'écrous : 12 | Nombre de patins plastiques : 8

SSP PL CD

COLLIER ÉLECTRO-SOUDÉ

2 COLLIERS JUXTAPOSÉS
AVEC PLAQUES ALLONGÉES



Code	Diamètre extérieur ØD1	L1	L2	L3	L4	H1	H2	H3	H4	B	B1	ØD2	Tirants M30	L5
SSP10 PL CD	166÷220	405	300	565	460	210	210	60	90	290	150	31	420	120
SSP20 PL CD	221÷275	440	334	600	494	220	220	60	90	290	150	31	450	150
SSP30 PL CD	276÷325	460	375	620	535	245	245	60	90	290	150	31	510	198
SSP40 PL CD	326÷370	500	420	660	580	270	270	60	90	290	150	31	550	150
SSP50 PL CD	371÷425	560	475	720	635	300	300	60	90	290	150	31	620	198
SSP60 PL CD	426÷480	620	535	800	735	325	325	60	90	290	150	31	680	180
SSP70 PL CD	481÷550	700	605	880	805	360	360	60	90	290	150	31	730	198
SSP80 PL CD	551÷630	760	670	940	870	410	410	60	90	290	150	31	800	198
SSP90 PL CD	631÷715	845	755	1025	955	452	452	60	90	290	150	31	884	280
SSP100 PL CD	716÷800	940	850	1120	1050	495	495	60	90	290	150	31	970	170

Code SSP (Acier S 275 JR)

Écrous : M30 | Nombre d'écrous : 12 | Nombre de patins plastique : 8

SÉRIE SUPER LOURDE
COLLIERS DE FIXATION

DIN 3015, PART 1

107