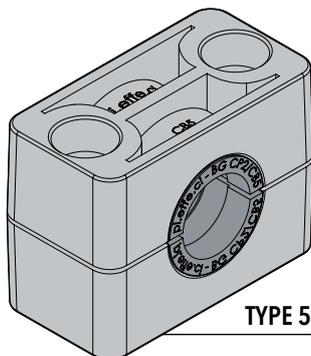
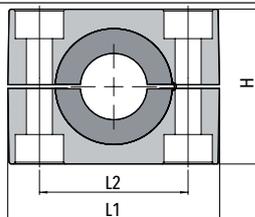


# CB

## COLLIER

AVEC BAGUE CAOUTCHOUC  
 2 DEMI-COUILLES



TYPE 5, 7

**EXEMPLE DE DÉSIGNATION**

CB5 - PP

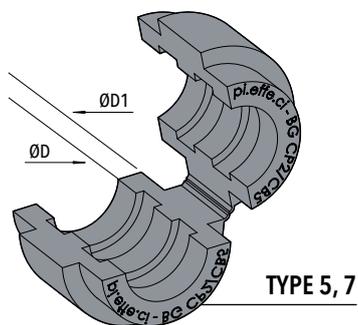
Code	L1	L2	H	Largeur
CB5	57	40	42	30
CB7	86	66	66	30

Code CB (Matière PP - PA - AU)

# BG

## BAGUE

### CAOUTCHOUC



TYPE 5, 7

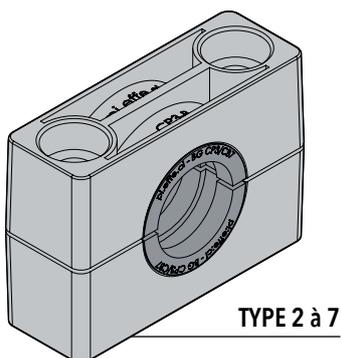
Code BG (Matière GM)

**EXEMPLE DE DÉSIGNATION**

BG CB5 - 15

Code	Diamètre extérieur ØD		ØD1	Largeur
	mm	nominal gaz pouce		
BG CB5	6		25	30
	8	5/16"		
	10	1/8"		
	12			
	12,7	1/2"		
	14			
	15			
	16	5/8"		
	17,2	3/8"		
	18			
BG CB7	19	3/4"	38	30
	20			
	21,3	1/2"		
	22	7/8"		
	25			
	26,9	3/4"		
	28			
	30			
	32	1.1/4"		

## CP B COLLIER AVEC BAGUE CAOUTCHOUC 2 DEMI-COQUILLES



TYPE 2 à 7

Code	L1	L2	H	Largeur
------	----	----	---	---------

CP2 B	70	45	49	30
-------	----	----	----	----

CP3 B	85	60	60	30
-------	----	----	----	----

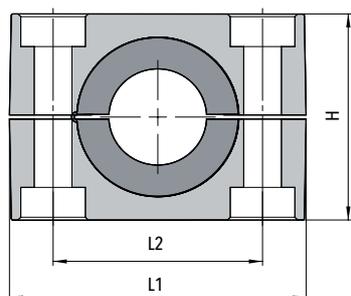
CP4 B	116	90	88	45
-------	-----	----	----	----

CP5 B	155	122	118	60
-------	-----	-----	-----	----

CP6 B	206	168	165	80
-------	-----	-----	-----	----

CP7 B	255	205	200	90
-------	-----	-----	-----	----

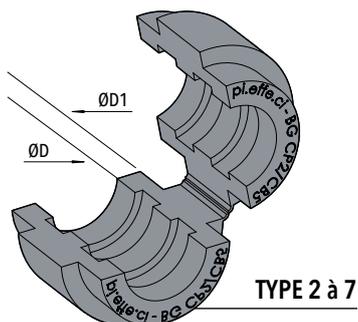
Code CB (Matière PP - PA - AU)



### EXEMPLE DE DÉSIGNATION

CP3 B - PP

# BG BAGUE CAOUTCHOUC



Code BG (Matière GM)

Code	Diamètre extérieur ØD			ØD1	Largeur
	mm	nominal gaz	pouce		
	6				
	8		5/16"		
	10	1/8"			
	12				
	12,7		1/2"		
<b>BG CP2 B</b>	14			25	30
	15				
	16		5/8"		
	17,2	3/8"			
	18				
	19		3/4"		
	20				
	21,3	1/2"			
	22		7/8"		
<b>BG CP3 B</b>	25			38	30
	26,9	3/4"			
	28				
	30				
	32		1.1/4"		
	28				
	30				
	32		1.1/4"		
	33,7	1"			
	35				
	38,7		1.1/2"		
<b>BG CP4 B</b>	40			64	45
	42,4	1.1/4"			
	45,5				
	48,3	1.1/2"			
	51		2"		
	53,4				
	56,4				
	50				
	55				
	57,2		2.1/4"		
	58				
	60,3	2"			
	63,5		2.1/2"		
<b>BG CP5 B</b>	65			88	60
	70		2.3/4"		
	72				
	73				
	75				
	76,1	2.1/2"	3"		
	75				
	80				
	85				
<b>BG CP6 B</b>	90	3"		114	80
	100				
	102	3.1/2"			
	103				
	114,3	4"	4.1/2"		
<b>BG CP7 B</b>	133		5.1/4"	150	90
	140	5"			

COLLIERS DE FIXATION  
**SÉRIE LOURDE**

DIN 3015, PART 1

**EXEMPLE DE DÉSIGNATION**  
 BG CP3 B - 25